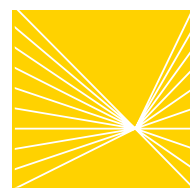


## Motorvernbytere

- 127 Motorvernbytere
- 447 Teknisk dokumentasjon



*Modulærprodukter*

## Motorvernbyrter

- Norm: EN 60 947
- For beskyttelse av 1- og 3-fasede motorer
- Utløsekarakteristikk K
- Målespenning 230 V~
- Utløseområde fra 0,1 A til 25 A
- Med termisk og magnetisk utløser
- Termomagnetisk bryter med regulerbart bimetalrelé
- Hjelpekontakter og underspenningsutløser kan ettermonteres

Teknisk dokumentasjon side 461



MM501N

Type	Innstillingsområde	Mod.	Pk.	El.nr.	Ref.nr.
Motorvernbyrter	0,1 - 0,16 A	2,5	1	43 687 51	<b>MM501N</b>
	0,16 - 0,24 A	2,5	1	43 687 52	<b>MM502N</b>
	0,24 - 0,4 A	2,5	1	43 687 53	<b>MM503N</b>
	0,4 - 0,6 A	2,5	1	43 687 54	<b>MM504N</b>
	0,6 - 1,0 A	2,5	1	43 687 55	<b>MM505N</b>
	1,0 - 1,6 A	2,5	1	43 687 56	<b>MM506N</b>
	1,6 - 2,4 A	2,5	1	43 687 57	<b>MM507N</b>
	2,4 - 4,0 A	2,5	1	43 687 58	<b>MM508N</b>
	4,0 - 6,0 A	2,5	1	43 687 59	<b>MM509N</b>
	6 - 10 A	2,5	1	43 687 60	<b>MM510N</b>
	10 - 16 A	2,5	1	43 687 61	<b>MM511N</b>
	16 - 20 A	2,5	1	43 687 62	<b>MM512N</b>
	20 - 25 A	2,5	1	43 687 63	<b>MM513N</b>

## Tilbehør til motorvernbyrter



MZ520N



MZ521N





KD303M



KF30M



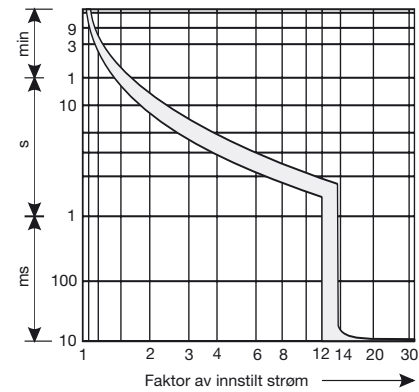
KZ058

Type	Tekniske data	Mod.	Pk.	El.nr.	Ref.nr.
Hjelpekontakt 	1S + 1Ø 3,5 A - 230 V~ 2 A - 400 V~	0,5	1	43 687 70	<b>MZ520N</b>
Signalkontakt 	2S 3,5 A - 230 V~ 2 A - 400 V~ Signalering: a) ved overbelastning b) ved kortslutning	0,5	1	43 687 72	<b>MZ527N</b>
Underspenningsutløser	230 V~ 50 Hz	1	1	43 687 74	<b>MZ528N</b>
	400 V~ 50 Hz	1	1	43 687 75	<b>MZ529N</b>
Kapsling IP 55 (med innebygget dreiebryter)	80 x 158 x 125,5 mm	1		43 687 76	<b>MZ521N</b>
Faseskinner 3-polet for 2 motorvernbyrter	10 mm <sup>2</sup>	10		43 687 34	<b>KD302M</b>
for 3 motorvernbyrter	10 mm <sup>2</sup>	10		43 687 36	<b>KD303M</b>
for 4 motorvernbyrter	10 mm <sup>2</sup>	10		43 687 38	<b>KD304M</b>
Tilkoblingsklemme (3-polet) for innmating av faseskinnene	3 x 25 mm <sup>2</sup>	10		43 687 40	<b>KF30M</b>
Berøringsdeksel for frie skinnetilkoblinger		10		43 687 42	<b>KZ058</b>

**Tekniske data**

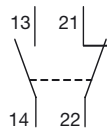
<b>Normer</b>	EN 60947-4-1 VDE 0660 del 102
<b>Merkespenning</b>	230 V - 690 V~
<b>Merkestrøm</b>	max. 25 A
<b>Støtspenningsfasthet</b>	6 kV
<b>Merkefrekvens</b>	40 - 60 Hz
<b>Elektrisk levetid</b>	100000 AC 3
<b>Omgivelsestemperatur</b>	-25°C, +55°C
<b>Tilkoblingstverrsnitt entrådet flertrådet</b>	1-6 mm <sup>2</sup> 1-4 mm <sup>2</sup>

**Utløserkurve**



**Tilleggsutstyr:**

- Hjelpkontaktblokk MZ520N  
 - 1 slutte- og 1 åpnekontakt  
 - 3,5 A/230 V~  
 - 2 A/400 V~



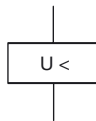
**Signalkontakt MZ527N**

- 2 sluttekontakter 3,5 A/230 V~  
 2 A/400 V~  
 - Signal ved kortslutning: 23-24  
 - Signal ved overbelastning: 13-14



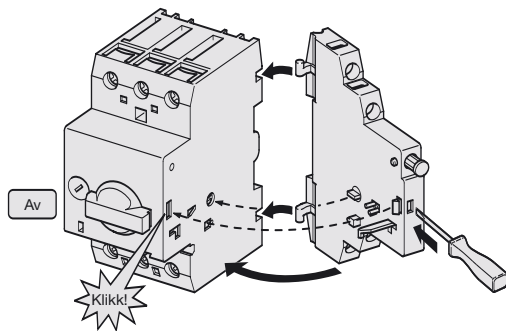
**Underspenningsutløser:**

- MZ528N - 230 V~  
 MZ529N - 400 V~

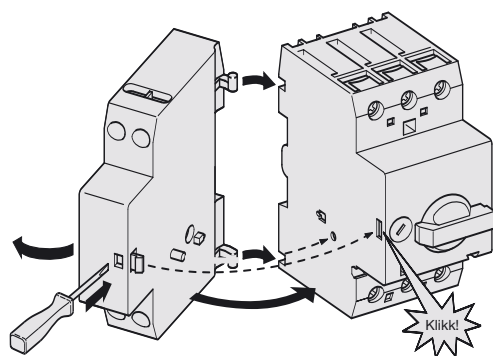


**Montasje:**

med signal- eller hjelpeblokk



med underspenningsutløser



**Maksimal belastninger ved AC 3:**

220 V 230 V 240 V kW	380 V 400 V 415 V kW	440 V kW	500 kW	660 V 690V kW	Innstillings- område
-	-	-	-	0,06	0,1 - 0,16 A
-	0,06	0,06	0,06	0,12	0,16 - 0,25 A
0,06	0,09	0,12	0,12	0,18	0,25 - 0,40 A
0,09	0,12	0,18	0,25	0,25	0,40 - 0,63 A
0,18	0,25	0,25	0,37	0,55	0,63 - 1,0 A
0,25	0,55	0,55	0,75	1,1	1,0 - 1,6 A
0,37	0,75	1,1	1,1	1,5	1,6 - 2,5 A
0,75	1,5	1,5	2,2	3	2,5 - 4,0 A
1,1	2,2	3	3	4	4,0 - 6,3 A
2,2	4	4	4	7,5	6,3 - 10 A
4	7,5	9	9	12,5	10 - 16 A
5,5	9	11	12,5	15	16 - 20 A
5,5	12,5	12,5	15	22	20 - 25 A

**Bryteevne**

**Nødvendig forsikring gL**

	220 - 240 V~		400 - 415 V~	
	230 V~	400 V~	230 V~	400 V~
MM501N	Ingen forsikring er nødvendig.		Ingen forsikring er nødvendig.	
MM502N	Egensikker til 100kA		Egensikker.	
MM503N				
MM504N				
MM505N				
MM506N				
MM507N				
MM508N				
MM509N				
MM510N				
MM511N	16 kA	16 kA	50 A	50 A
MM512N	16 kA	16 kA	50 A	50 A
MM513N	16 kA	16 kA	50 A	50 A